

УНИВЕРЗИТЕТ У НОВОМ САДУ
АКАДЕМИЈА УМЕТНОСТИ НОВИ САД
НОВИ САД, БУРЕ ЈАКШИЋА 7
www.akademija.uns.ac.rs

Бр. 04-37-8/4
Дана, 24.03.2015.

ЈАВНА НАБАВКА ДОБАРА

ШТАФЕЛАЈИ И САНДУЦИ ЗА ГЛИНУ

ЈАВНА НАБАКА МАЛЕ ВРЕДНОСТИ

ЈАВНА НАБАВКА бр. 04-37-8/2015

март 2015. године

На основу чл. 39. и 61. Закона о јавним набавкама („Сл. гласник РС” бр. 124/2012, у даљем тексту: Закон), чл. 6. Правилника о обавезним елементима конкурсне документације у поступцима јавних набавки и начину доказивања испуњености услова („Сл. гласник РС” бр. 29/2013 и 104/2013), Одлуке о покретању поступка јавне набавке број 04-37-8/1 и Решења о образовању комисије за јавну набавку број 04-37-8/2, припремљена је:

КОНКУРСНА ДОКУМЕНТАЦИЈА
за јавну набавку мале вредности добара
ШТАФЕЛАЈИ И САНДУЦИ ЗА ГЛИНУ
Број набавке 04-37-8/2015

Конкурсна документација садржи:

| <i>Поглавље</i> | <i>Назив поглавља</i> | <i>Страна</i> |
|-----------------|---|---------------|
| I | Општи подаци о јавној набавци | 3 |
| II | Подаци о предмету јавне набавке | 4 |
| III | Врста, техничке карактеристике, квалитет, количина и опис добар или услуга, начин спровођења контроле и обезбеђења гаранције квалитета, рок извршења услуге, место испоруке добара, евентуалне додатне услуге и сл. | 4 |
| | Структура цене | 18 |
| IV | Услови за учешће у поступку јавне набавке из чл. 75. и 76. Закона и упутство како се доказује испуњеност тих услова | 19 |
| V | Упутство понуђачима како да сачине понуду | 21 |
| VI | Образац изјаве о испуњавању услова | 28 |
| VII | Образац изјаве о испуњавању услова за подизвођача | 29 |
| VIII | Образац понуде | 30 |
| IX | Модел уговора | 34 |
| X | Образац референтне листе | 35 |
| XI | Образац трошкова припреме понуде | 36 |
| XII | Образац изјаве о независној понуди | 37 |
| XIII | Изјава понуђача о испуњавању услова из чл. 75. ст. 2 | 38 |

I ОПШТИ ПОДАЦИ О ЈАВНОЈ НАБАВЦИ

1. Подаци о наручиоцу

Наручилац: **Универзитет у Новом Саду Академија уметности Нови Сад**

Адреса: **Ђуре Јакшића 7, 21000 Нови Сад**

Интернет страница: **www.akademija.uns.ac.rs**

2. Врста поступка јавне набавке

Предметна јавна набавка се спроводи у поступку јавне набавке мале вредности у складу са Законом и подзаконским актима којима се уређују јавне набавке.

3. Предмет јавне набавке

Предмет јавне набавке број 04-37-8/2015 је набавка добара – штафелаја (сликарских и вајарских) и сандука за глину за потребе Департамана ликовних уметности

4. Циљ поступка

Поступак се спроводи ради закључења уговора о јавној набавци предметних добара.

5. Контакт (лице или служба)

Лице за контакт: **Снежана Ђурђевић**, службеник за јавне набавке, сваког радног дана у периоду од 10,00 до 14,00 часова

Е - mail адреса: snezana.djurdjevic@uns.ac.rs

Факс: 021/420187

II ПОДАЦИ О ПРЕДМЕТУ ЈАВНЕ НАБАВКЕ

1. Предмет јавне набавке

Предмет јавне набавке бр. 04-37-8/2015 је набавка добара – штафелаја (сликарских и вајарских) и сандука за глину за потребе Департмана ликовних уметности

Назив и ознака из општег речника набавке:

39162000 – опрема за образовне потребе

39162100 – наставна опрема

III ВРСТА, ТЕХНИЧКЕ КАРАКТЕРИСТИКЕ, КВАЛИТЕТ, КОЛИЧИНА И ОПИС ДОБАРА ИЛИ УСЛУГА, НАЧИН СПРОВОЂЕЊА КОНТРОЛЕ И ОБЕЗБЕЂИВАЊА ГАРАНЦИЈЕ КВАЛИТЕТА, РОК ИЗВРШЕЊА УСЛУГЕ, ЕВЕНТУАЛНЕ ДОДАТНЕ УСЛУГЕ И СЛ.

- 1) Сликарски штафелај – 10 ком.**
- 2) Вајарски штафелај – 5 ком.**
- 3) Сандук за глину – 3 ком.**

Квалитет

Понуђач је у обавези да обезбеди квалитет добара које нуди у складу са свим стандардима и нормативима за ову врсту добара и у складу са захтевима наручиоца.

Начин спровођења контроле и обезбеђивање

Сви недостаци у квалитету испоручених добара се записнички констатују и понуђач је дужан да у примереном року достави добра захтеваног квалитета.

Уколико понуђач не испоштује техничке карактеристике дате у понуди, наручилац задржава право да раскине уговор.

Гаранције квалитета

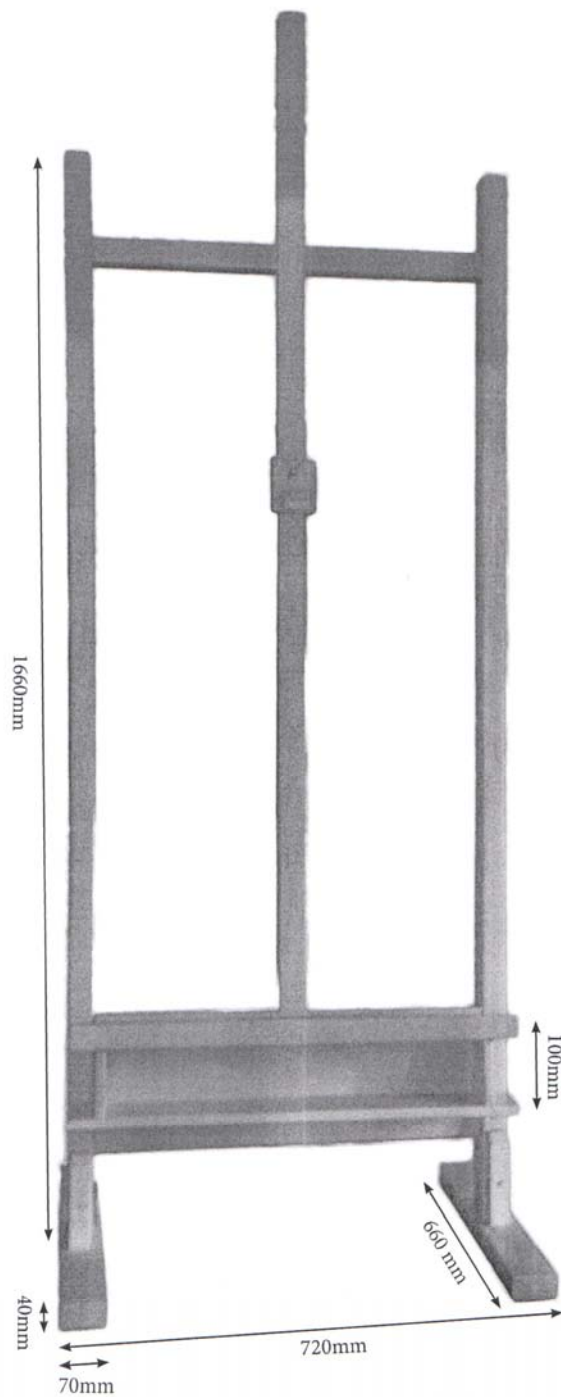
Понуђач реузима потпуну одговорност и гаранцију за квалитет испоручених добара. Добра морају одговарати карактеристикама датим у спецификацији која је саставни део конкурсне документације и понуде изабраног понуђача. Наручилац неће прихватити било каква одступања од стандарда и норматива за ову врсту добара и услуге.

СПЕЦИФИКАЦИЈА

1) Сликарски штафелај – 10 ком.

- Према датом нацрту и опису:

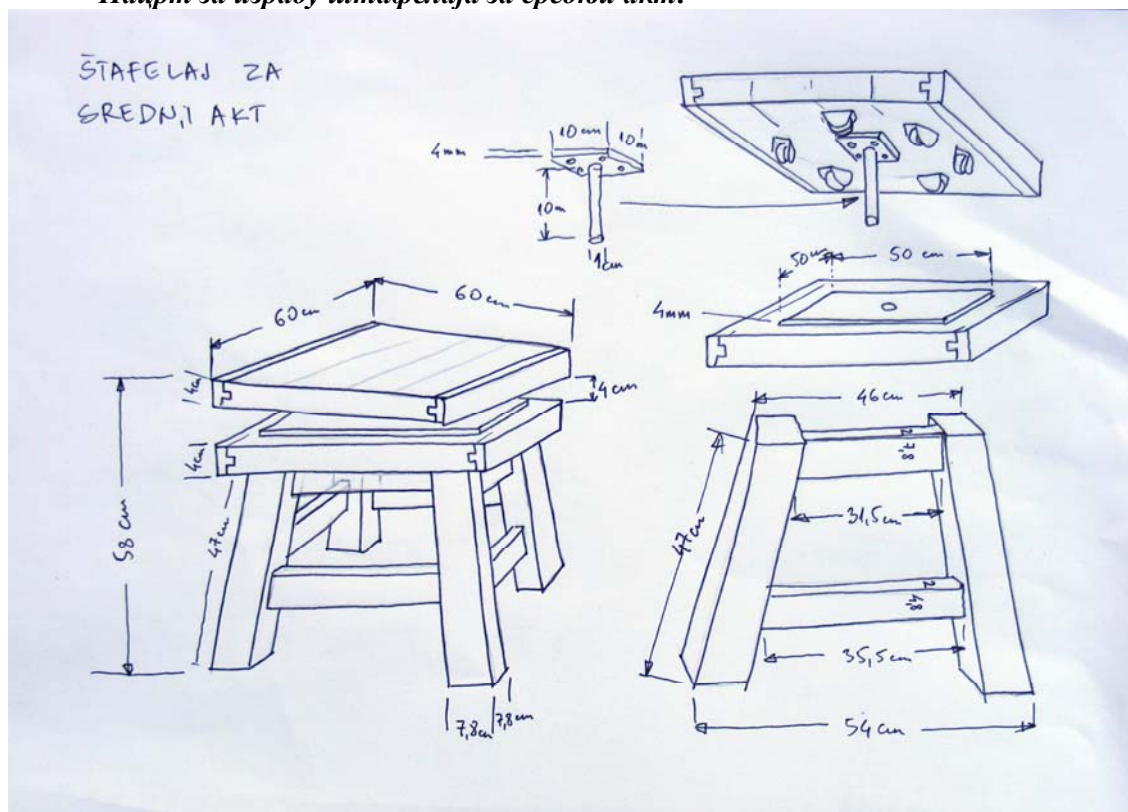
- дужина ноге 660 мм,
- ширина штафелаја 720 мм,
- висина штафелаја 1660мм,
- максимална висина платна 1510 мм,
- дебљина постоља 40x70мм,
- материјал столарска букова грађа,
два пута лакирана,
- кутија за прибор
дубина 100x80мм, висина 100мм
- механизам и држач
за подешавање висине



2) Вајарски штафелај – штафелај за средњи акт – 5 ком.

- Штафелаји су од букве, офарбани ради заштите од влаге
- Ротирајућа горња радна плоча
- На носећем делу је пришрафљена плоча гвозденог лима дебљине 4 mm, димензија 50x50cm, са рупом пречника 10 mm, која се налази на средини
- Горњи ротирајући део има на средини плочицу за коју је заварена осовина, 10 cm дужине и 1 cm пречника, око које се окреће и 6 издржљивих точића висине око 4 cm распоређених у круг

Нацрт за израду штафелаја за средњи акт:



Фотографије постојећих штафелаја који се користе на Департману ликовних уметности, Катедри за вајање – дате су као илустрација изгледа готових штафелаја

